

# ПНЕВМОПРИВОД ДВУСТОРОННЕГО ДЕЙСТВИЯ ППР2 ДЛЯ КРАНОВ И ЗАТВОРОВ КПП

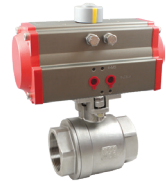
## Руководство по эксплуатации в. 2024-02-22 ААК-UND-GDG-VRD

### ОБЛАСТЬ ПРИМЕНЕНИЯ

Пневмоприводы двустороннего действия ППР2 предназначены для управления кранами и затворами, присоединяемыми по стандарту ISO 5211 и управляемыми по стандарту NAMUR.

### ОСОБЕННОСТИ

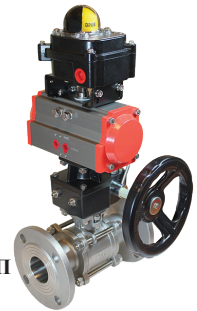
- ППР2 – пневмоприводы двустороннего действия с возвратом поршней с помощью давления воздуха.
- Подходят для кранов и затворов серий КПП.
- Управляются сжатым воздухом.
- Устанавливаются вертикально присоединением ISO 5211 вниз.
- Рабочая среда: сухой воздух или воздух с примесью масла<sup>1</sup>, инертные газы, не агрессивные к материалам привода.
- Температура рабочей среды:  $-5...+80^{\circ}\text{C}$ .
- Рабочее давление: 0,3...0,8 МПа.
- Присоединение воздухопроводов:  $\frac{1}{8}$ ",  $\frac{1}{4}$ ",  $\frac{3}{8}$ ",  $\frac{1}{2}$ ",  $\frac{3}{4}$ ".
- Угол полного поворота:  $90^{\circ}$ .
- Материалы: корпуса – алюминиевый сплав, уплотнения – NBR.
- 2 болта для подстройки крайних положений крана на  $\pm 5^{\circ}$ .
- Возможность установки на привод позиционного электропневматического регулятора ПЭР-1000Р, ручного привода-дублера РПДП, блока индикации положения БИП.
- Бесшумная работа.
- Долгий срок службы.



**КПП-2-050 с ППР2-063**



**ISO 5211**



**КПП-3Φ в сборе  
с ППР2, РПДП, БИП**

<sup>1</sup> -Тонкость очистки воздуха – 30 мкм, при использовании позиционного электропневматического регулятора ПЭР-1000Р – 5 мкм.

### ТЕХНИЧЕСКИЕ ХАРАКТЕРИСТИКИ

Модель привода	Посадочный размер, мм	Крутящий момент, Н·м	Время открытия, с	Время закрытия, с	Объем воздуха на открытие, л	Объем воздуха на закрытие, л	Вес, г
ППР2-032	9×9	10	0,1±0,05	0,1±0,05	0,035	0,045	740
ППР2-040	11×11	16	0,1±0,05	0,1±0,05	0,062	0,082	1140
ППР2-052	11×11	29	0,1±0,05	0,1±0,05	0,09	0,12	1440
ППР2-063	14×14	51	0,2±0,05	0,15±0,05	0,14	0,2	2400
ППР2-075	14×14	82	0,3±0,05	0,3±0,05	0,21	0,3	2950
ППР2-083	17×17	104	0,35±0,05	0,4±0,05	0,29	0,41	3320
ППР2-092	17×17	159	0,45±0,1	0,6±0,1	0,49	0,71	4640
ППР2-105	22×22	238	0,8±0,15	0,8±0,15	0,7	0,99	7100
ППР2-125	22×22	408	1,2±0,3	1,4±0,3	1,4	1,6	10100
ППР2-140	27×27	614	2±0,3	1,9±0,3	1,7	2,4	14900
ППР2-160	27×27	936	2,2±0,4	2,5±0,4	2,6	3,7	23000
ППР2-190	36×36	1508	4,2±0,5	4,6±0,5	4,2	5,9	40500
ППР2-210	36×36	2073	9±0,7	9±0,7	5,7	8,2	43500
ППР2-240	46×46	2849	9±0,8	12,5±0,8	9	12,8	65500
ППР2-270	46×46	4569	14±1	13,5±1	12,6	17,9	91000
ППР2-300	46×46	5608	19±1,5	20,5±1,5	21,4	30	114500
ППР2-350	46×46	8397	26±2	28±2	31,2	43,7	160500
ППР2-400	55×55	11964	44±4	43±4	47,9	67,1	283000

## ТАБЛИЦА ВЫБОРА ПНЕВМОПРИВОДА ППР2

Модель пневмопривода	Max Ду крана/затвора КПР, мм						
	-2	-3	-2Ф	-3Ф	-ТЗ	-ТЗФ	-Б7
ППР2-032	15	–	–		8-15	–	–
ППР2-040	20², 25	15², 20², 25	15², 20², 25, 32		20-25	–	50
ППР2-052	32		25-32		32	–	65-80
ППР2-063	40-50		40-50		40-50	–	100
ППР2-075	40-50		40-50		40-50	–	125
ППР2-083	65-80		65-80		65-80	–	125
ППР2-092	65-80	–	65-80	65-100	65-80	50-65	125
ППР2-105	100	–	100	–	100	50-100	150-200
ППР2-125	–	–	–	–	–	50-100	250
ППР2-140	–	–	–	–	–	50-100	300
ППР2-160	–	–	–	–	–	–	350
ППР2-190	–	–	–	–	–	–	400
ППР2-210	–	–	–	–	–	–	450
ППР2-240	–	–	–	–	–	–	500
ППР2-270	–	–	–	–	–	–	600
ППР2-300	–	–	–	–	–	–	700
ППР2-350	–	–	–	–	–	–	800-900
ППР2-400	–	–	–	–	–	–	800-900

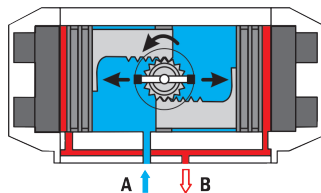
2 - Для установки потребуется монтажный комплект (приобретается отдельно):

- переходник ПП44-11/9 или ПП44-11/9-Н;
- переходник ПМКУ48-11/11-47;
- крепеж КМКУ-50.

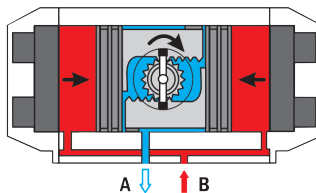
Рекомендуется устанавливать на кран соответствующий ему тип привода ППР2 из таблицы. Также возможна установка приводов на один или два типоразмера больше номинального с применением переходников ПП44 и ПП84. То есть на кран КПР-2-025 можно поставить ППР2-040, а при необходимости (высокое давление среды, срочная замена и т.д.) возможно установить и ППР2-052, -063.

Если посадочный размер привода больше посадочного размера крана, то нужно использовать переходник типа «звезда-квадрат» ПП84, при необходимости – в комбинации с переходником «квадрат-квадрат» ПП44.

### ПРИНЦИП РАБОТЫ ПНЕВМОПРИВОДА ДВУСТОРОННЕГО ДЕЙСТВИЯ ППР2



Сжатый воздух, поступающий в порт А, смещает поршни в стороны, открывая кран (исполнительный механизм), при этом зубчатый вал вращается против часовой стрелки. Воздух выходит через порт В.

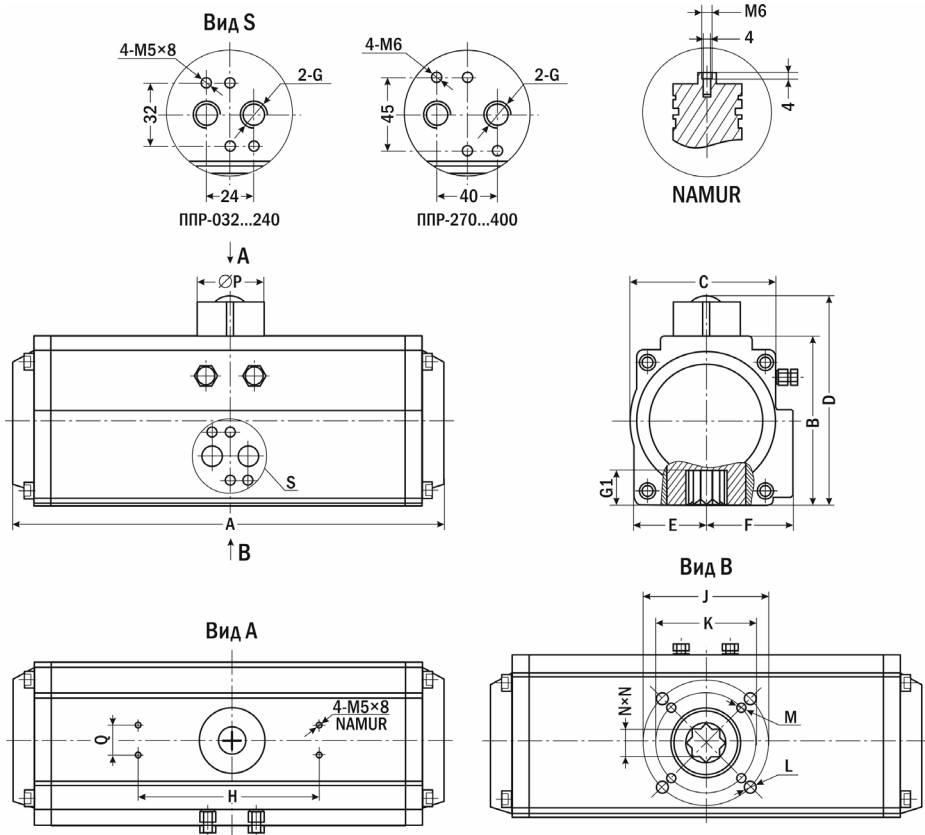


Сжатый воздух, поступающий в порт В, возвращает поршни в исходное положение, закрывая кран (исполнительный механизм), при этом зубчатый вал вращается по часовой стрелке. Воздух выходит через порт А.

Расход воздуха пневмоприводом ППР2 рассчитывается по следующей формуле:

«Расход воздуха двусторонним приводом ППР2» (л/мин) = «объем воздуха (на открытие + закрытие)» (л) × «давление воздуха» (кПа) + 101,3 ÷ 101,3 × «количество циклов открытия/закрытия в минуту» (ед./мин.).

## ГАБАРИТНЫЕ И ПРИСОЕДИНИТЕЛЬНЫЕ РАЗМЕРЫ



Модель ППР2	G <sup>3</sup>	Размеры, мм														
		A	B	C	D	E	F	G1	H	J	K	L	M	N×N	∅P	Q
-032	1/8"	140	45	51,5	71	22	29	12	50	—	36 (F03)	—	M5×5	9×9	40	25
-040	1/4"	150	61	51	85	29	36	14	79,5	50 (F05)	36 (F03)	M6×9	M5×8	11×11	39,5	30
-052	1/4"	163,5	72	65	97,5	25	42	14	80	50 (F05)	36 (F03)	M6×9	M5×8	11×11	40	30
-063	1/4"	181	83	70	113	35,5	45,5	18	80	70 (F07)	50 (F05)	M8×12	M6×9	14×14	40	30
-075	1/4"	207	101	80	126	40	51	20,5	79,5	70 (F07)	50 (F05)	M8×12	M6×9	14×14	39,5	30
-083	1/4"	213	110	90	135	45	56	21	79,5	70 (F07)	50 (F05)	M8×12	M6×9	17×17	39,5	30
-092	1/4"	258	118	98,5	145	48	61,5	21	80	70 (F07)	50 (F05)	M8×12	M6×10	17×17	39,5	30
-105	1/4"	287	133	110	160	55	63	24,5	79,5	102 (F10)	70 (F07)	M10×15	M8×12	22×22	39,5	30
-125	1/4"	312,5	154	127	180	60	73,5	29	80	102 (F10)	70 (F07)	M10×15	M8×12	22×22	50	30
-140	1/4"	411	173	138	199	65	77	32	80	125 (F12)	102 (F10)	M12×20	M10×15	27×27	60	30
-160	1/4"	488	199	156	220	73	88	40	80	125 (F12)	102 (F10)	M12×20	M10×15	27×27	60	30
-190	1/4"	545	233	186	260	83	105	40	130	140 (F14)	—	M16×22	—	36×36	80	30
-210	1/4"	610	258	210,5	283	96,5	113	41	130	140 (F14)	—	M16×24	—	36×36	80	30
-240	3/8"	622	291	245	314,5	115	130	50	130	165 (F16)	—	M20×26	—	46×46	80	30
-270	1/2"	766	330	273	355,5	126	147	50	130	165 (F16)	—	M20×26	—	46×46	80	30
-300	1/2"	794	354	312	379,5	140	173	57	130	165 (F16)	—	M20×26	—	46×46	80	30
-350	1/2"	880	410	362	435,5	164	195	60	130	165 (F16)	—	M20×26	—	46×46	80	30
-400	3/4"	1076	466	450	491,5	145	145	60	130	254 (F25)	—	M20×26	—	55×55	80	30

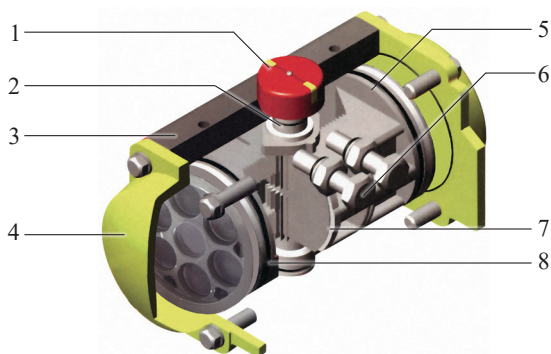


## ОПИСАНИЕ КОМПЛЕКТОВ КМКПР ДЛЯ МОНТАЖА ПРИВодОВ ППР2

Модель	Для привода ППР2	Описание
КМКПР-05-20	-032, -040, -052	4 шпильки М5×20, 4 гайки, 4 шайбы, 4 шайбы-гровер
КМКПР-05-30	-032, -040, -052	4 шпильки М5×30, 4 гайки, 4 шайбы, 4 шайбы-гровер
КМКПР-06-30	-040,-052,-063,-075,-083,-092	4 шпильки М6×30, 4 гайки, 4 шайбы, 4 шайбы-гровер
КМКПР-06-35	-040,-052,-063,-075,-083,-092	4 шпильки М6×35, 4 гайки, 4 шайбы, 4 шайбы-гровер
КМКПР-08-20	-063,-075,-083,-092, -105, -125	4 шпильки М8×20, 4 гайки, 4 шайбы, 4 шайбы-гровер
КМКПР-08-25	-063,-075,-083,-092, -105, -125	4 шпильки М8×25, 4 гайки, 4 шайбы, 4 шайбы-гровер
КМКПР-10-35	-125, -140, -160	4 шпильки М10×35, 4 гайки, 4 шайбы, 4 шайбы-гровер

Комплекты КМКПР не входят в комплект поставки и приобретаются отдельно.

### КОНСТРУКЦИЯ ПНЕВМОПРИВОДА ППР2



1. Индикатор положения (стандарт NAMUR): предназначен для установки ПЭР-1000Р, РПДП, БИП.
2. Вал.
3. Корпус.
4. Боковые крышки.
5. Поршни.
6. Настроечные болты.
7. Направляющие.
8. Уплотнение.

### ГАРАНТИЙНЫЕ ОБЯЗАТЕЛЬСТВА

Гарантийный срок составляет 12 месяцев от даты продажи. Поставщик не несет никакой ответственности за ущерб, связанный с повреждением изделия при транспортировке, в результате некорректного использования, а также в связи с модификацией или самостоятельным ремонтом изделия пользователем.

**АРК Энергосервис, Санкт-Петербург**  
 +7 (812) 327-32-74 8-800-550-32-74  
 www.kipspb.ru 327@kipspb.ru

Пневмопривод ППР2 \_\_\_\_\_.

Дата продажи: \_\_\_\_\_

М. П.